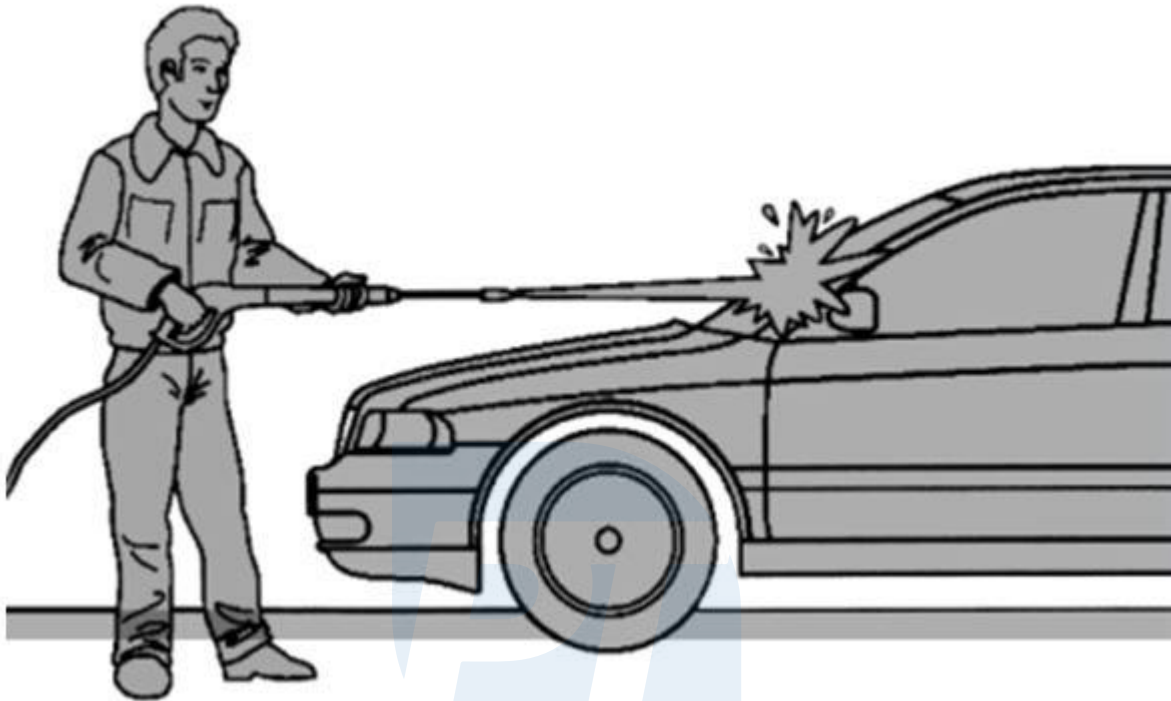


Vysokotlakový čistič, warka 2000W 200bar



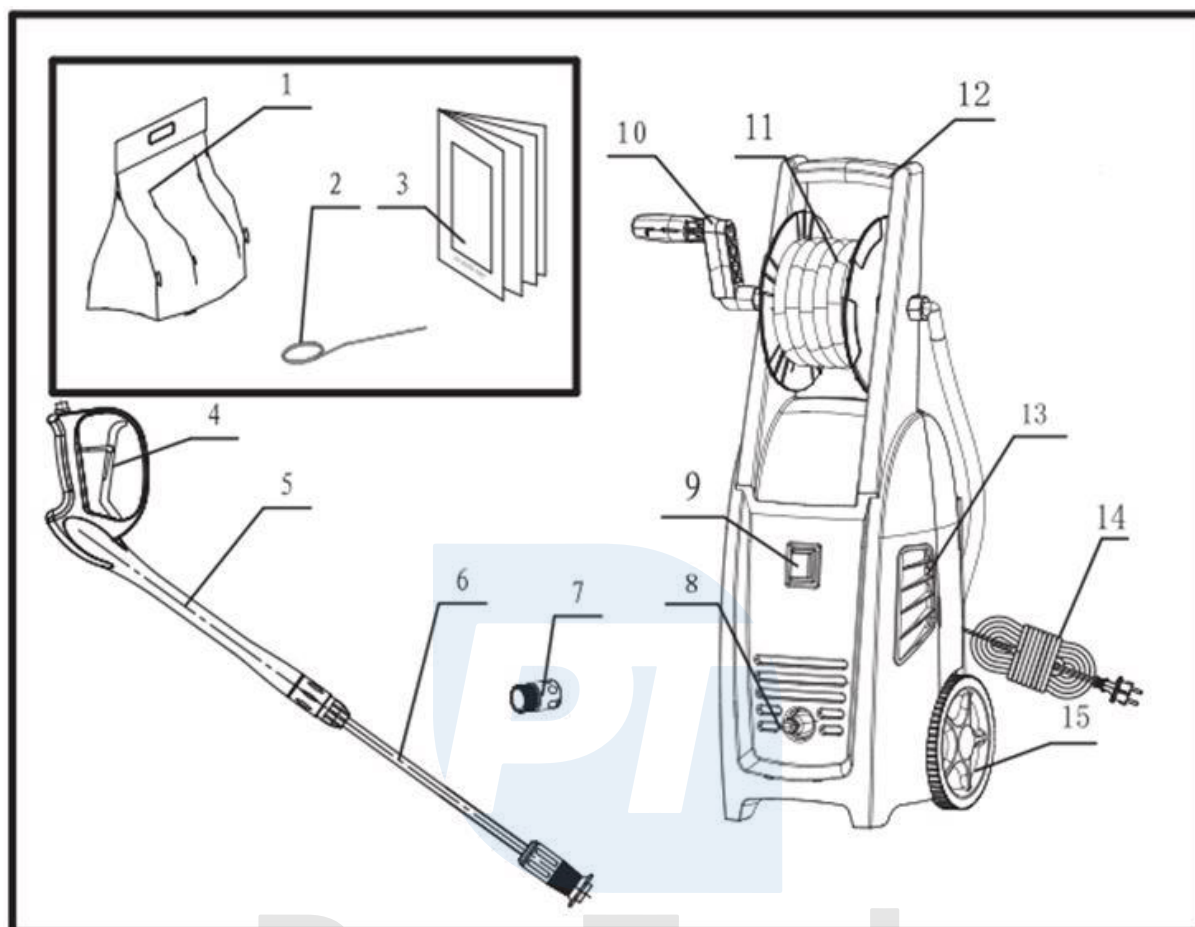
Návod na použitie



Text prevzatý z pôvodného návodu na použitie

Prečítajte si pozorne túto príručku, ktorá je pripravená poskytnúť všetky informácie potrebné na správne používanie prístroja v súlade so základnými bezpečnostnými požiadavkami.

1. Hlavné konštrukčné prvky



1. Vrecko s príslušenstvom

2. Čistiaci prvok trysky

3. Manuál

4. Bezpečnostná poistka striekacej pištole

5. Striekacia pištoľ s rukoväťou

6. Striekacia tryska

7. Rýchlospojka

8. Konektor prívodu vody

9. Hlavný vypínač

10. Kľukový bubon

11. Vysokotlaková hadica

12. Držiak

13. Kryt

14. Kábel napájania

15. Kolesá

2. Bezpečnostné pokyny



Vysoký tlak vody a pripojenie k elektrickej sieti predstavujú mimoriadne vážne ohrozenie bezpečnosti.



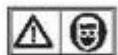
Pred prvým použitím zariadenia si pozorne prečítajte návod na používanie. Dodržujte bezpečnostné upozornenia.

Prístroj môžu používať iba osoby vyškolené pre jeho používanie a so špeciálnym povolením na používanie zariadenia.

Táto príručka by mala byť k dispozícii všetkým používateľom.

Na zariadení nevykonávajte žiadne zmeny, ktoré by mohli ohroziť používateľov zariadenia. Pred pripojením zariadenia k sieťovej zásuvke skontrolujte, či elektrické údaje zariadenia na typovom štítku zodpovedajú špecifikáciám siete. Pri použití predlžovacích káblov skontrolujte minimálny prierez jednotlivých káblov (pozri kapitolu s názvom: Pripojenie zariadení k sieti). Nainštalujte predlžovacie káble takým spôsobom, aby neovplyvnili stupeň ochrany prístroja. Potrebné informácie o klasifikácii zabezpečenia môže poskytnúť kvalifikovaný technik. Kvalifikovaný technik musí zariadenie pripojiť spôsobom, ktorý je v súlade s platnými predpismi v krajine inštalácie. V hornej časti elektrickej zásuvky alebo v systéme musí byť inštalovaný tepelný magnetický istič s citlivosťou 30 mA. Zariadenie možno spustiť za predpokladu, že všetky jeho komponenty neobsahujú chyby.

Najprv skontrolujte napájací kábel, vysokotlakovú hadicu, trysku a hlavnú časť zariadenia. Prístroj neprenášajte potiahnutím za vysokotlakovú hadicu. Nikdy nepracujte s poškodeným vysokotlakovým potrubím. Poškodené diely by mali byť vždy vymenené len za originálne diely. Vysokotlaková hadica musí byť schválená v rozsahu prijateľného pretlaku prístroja. Prípustný funkčný tlak a maximálna teplota, ako aj dátum výroby zariadenia sú umiestnené na kryte. Používajte len mierne zásadité detergenty (pH 9,1, 1% roztok), ktoré sú viac ako 90% biologicky odbúrateľné. Informácie o pripojení prívodu vody nájdete v platných predpisoch v jednotlivých krajinách. Výrobca nezodpovedá za prípadné poranenie osôb, zvierat alebo poškodenie majetku v dôsledku nesprávneho použitia alebo použitia zariadenia spôsobom, ktorý nie je v súlade s vyššie uvedenými údajmi.



Pracovný odev

Vždy používajte nekĺzavú obuv. Používajte bezpečnostné okuliare alebo masku na tvár a vhodné oblečenie. Odporúča sa používať pracovné kombinézy na zaistenie bezpečnosti práce a na zníženie rizika zranenia v prípade náhodného kontaktu s vysokotlakovým prúdom.

Oblasti použitia

Vysokotlakový čistič bol navrhnutý na umývanie vozidiel, strojov, kontajnerov, fasád, stajní a odstránenie hrdze.

Pri čistení sa uistite, že sa pri čistení predmetu nevytvárajú žiadne nebezpečné látky a neunikajú do okolia (napr. azbest alebo olej).

Pokyny na likvidáciu treba starostlivo dodržiavať. Nepoužívajte na povrchy betónu s azbestom vysokotlakovými alebo parnými tryskami, pretože to môže uvoľňovať nebezpečné azbestové vlákna a znečisťujúce látky do okolia alebo do vzduchu, čo môže byť škodlivé pre pľúca. Riziko vzniká najmä po vysušení povrchu, na ktorom bol aplikovaný prúd vody alebo pary.

Nečistite jemné časti z gumy, textílií alebo podobných materiálov pomocou vysokotlakového prúdu.

Pri čistení prúdom pod vysokým tlakom držte dýzu minimálne 15 cm od povrchu.

Spustenie zariadenia a tipy týkajúce sa prevádzky



Zariadenie nepoužívajte v uzavretých priestoroch. Spúšť striekacej pištole musí po uvoľnení fungovať hladko a vrátiť sa do počiatočnej polohy. Skontrolujte zariadenie a vysokotlakovou hadicou. Bezpečnostné zariadenia sú veľmi dôležitým prvkom zariadenia. Zvlášť dôležitými prvkami sú napájací kábel a zástrčka, vysokotlaková hadica s rozprašovačom a bezpečnostné zariadenie. Počas práce sa musia deti a zvieratá nachádzať mimo prístroja.

Nikdy nečistite toto zariadenie ani iné elektrické zariadenia prúdom vody. Hrozí nebezpečenstvo elektrického skratu!

Skontrolujte, či je dostatočná cirkulácia vzduchu vo ventilačnej zóne motora.

Nezakrývajte zariadenie. Presvedčte sa, či je motor dostatočne vetraný.

Tlakový čistič by mal byť umiestnený čo najďalej od čisteného objektu.

Nepoškodte napájací kábel. Nestojte na ňom a neťahajte ho. V žiadnom prípade neodpájajte stroj od elektrickej zásuvky ťahaním napájacieho kábla.

Pred tým, ako sa dotknete zástrčky a napájacieho kábla, uistite sa, že máte suché ruky.

Pišťoľ držte oboma rukami, aby sa mohla správne absorbovať reakčná sila.

Pri práci so zariadením vždy používajte bezpečnú polohu.

Varovanie!

Nikdy nenechávajte prúd kvapaliny nad sebou alebo inými ľuďmi alebo zvieratami. Existuje veľmi vysoké riziko zranenia!

Nikdy nečistite toto zariadenie ani iné elektrické zariadenia prúdom vody. Hrozí nebezpečenstvo elektrického skratu!

3. Pripojenie

Pripojte vodovodné potrubie k prívodu vody. Pripojená hadica musí byť čistá. Hadica by mala byť pripojená na prívod vody s minimálnym tlakom 0,01 MPa a maximálnym tlakom 0,06 MPa. Minimálny prietok vody v potrubí by mal byť 17 l / min.



Pripojte prívod vody (s minimálnym priemerom $\frac{1}{2}$) k vodovodnej sieti. Potom pripojte vodičový konektor na pripojenie.

4. Pripojenie vody s vysokým tlakom

- Na zariadenia naskrutkujte vysokotlakové potrubie (9);
- Potom pritiahnite vysokotlakovú hadicu (8) k pištoli (7);
- Teraz otvorte vodovodný kohútik.



Montáž rozprašovacieho zariadenia

- Vysokotlakovú hadicu naskrutkujte na striekaciu pištoľ,
- Potom pripojte rozstrekovaciu dýzu s tryskou k prívodu s rukoväťou.



5. Pripojenie zariadenia do siete

Sieťové napätie musí zodpovedať pracovnému napätiu zariadenia (pozri typový štítok zariadenia).

Zasuňte zástrčku do elektrickej zásuvky v súlade s platnými elektrickými predpismi.

Skontrolujte minimálny prierez jednotlivých káblov pomocou predlžovacích šnúr.

Predlžovacie káble musia byť nastavené tak, aby sa zachovala stupeň ochrany zariadenia.

6. Zapnutie zariadenia

Počas prevádzky musí byť zariadenie vo vertikálnej polohe. Prístroj možno prevádzkovať až po pripojení vodovodného potrubia a po odskrutkovaní toku vodovodnej siete.

Ak chcete zariadenie spustiť, prepnite vypínač napájania. Potom nasmerujte pištoľ smerom k čistenému predmetu. **NIKDY NEMIERTE NA ĽUDI!** Po stlačení bezpečnostného zariadenia sa pištoľ uvoľní. Nasmerujte trysku nadol. Plne stlačte spúšť a pokračujte v čistení.

7. Vypnutie zariadenia

- Odpojte prívod vody.
- Stlačte spúšť na uvoľnenie tlaku v systéme.
- Stlačením vypínača zariadenie vypnite.

8. Príslušenstvo

Rozprašovací hlavici možno nastaviť pomocou objímky. Je možné nastaviť viacsmerový, plochý alebo tenký prúd.



Pridávanie detergentov

Čistiace prostriedky nemôžu vyschnúť na vyčistenom objekte.
Naplňte nádobku na čistiaci prostriedok vhodným čistiacim prostriedkom.
Potom presuňte trysku do polohy s nízkym tlakom a aktivujte funkciu umývania pomocou čistiaceho prostriedku.

9. Údržba a opravy

Pred vykonaním akejkoľvek práce na zariadení vždy odpojte sieťovú zástrčku od elektrickej zásuvky. Vykonaajte len údržbárske operácie popísané v používateľskej príručke.

Skladovanie

Zariadenie by sa malo skladovať v miestnostiach chránených pred mrazom.

Ak nemožno zaručiť protimrazovú ochranu, musí byť k čerpadlu pridaná glykolová nemrznúca zmes (rovnaká ako pre autá).

Postupujte nasledovne:

- Namontujte prírodnú hadicu vody do nádoby s nemrznúcou kvapalinou.
- Potom nasadte pištoľ bez rúrky rozprašovacej trysky do tej istej nádoby.
- Teraz spustite zariadenie s otvorenou pištoľou.
- Prístroj musí byť zapnutý, kým z trysky nevyteká prúd kvapaliny.

- Potom vypnite prístroj a vyberte zástrčku zo zásuvky.
- Zvyšné množstvo ochranného prostriedku uchovávajte v uzavretej nádobe proti zamrznutiu.

10. Technické údaje

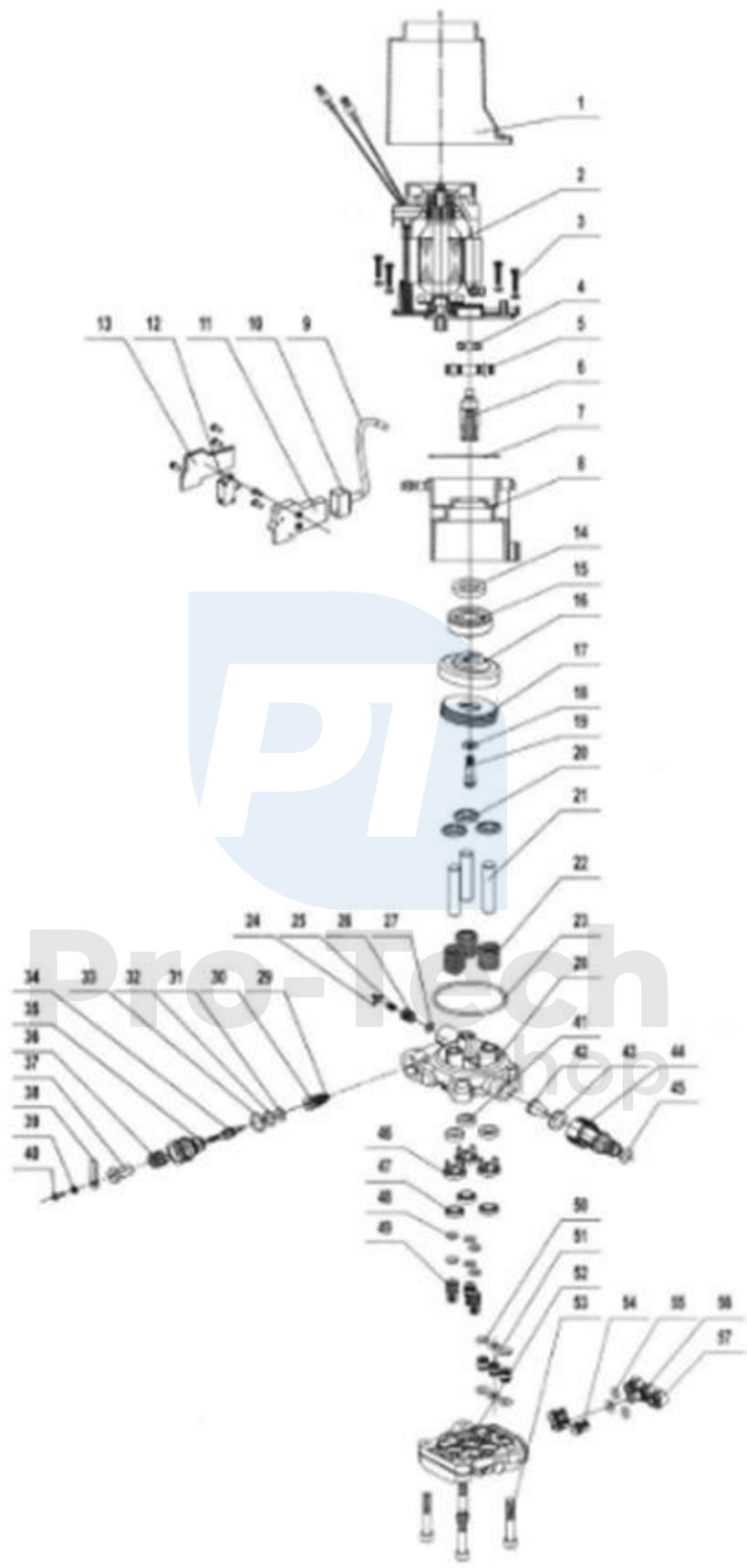
Pracovný tlak (bar)	150 bar
Maximálny tlak (bar)	200 bar
Maximálny prietok	6 (l/m)
Napätie	220-240 V
Kmitočet	50 Hz
Výkon	2000 W
Ochranná trieda	IPX5
Maximálna teplota vody	60 °C
Hladina akustického tlaku	LwA = 97dB



Pro-Tech
shop

11. Riešenie problémov

Problém	Príčina	Riešenie
Pokles tlaku alebo vibrácie	Nedostatok vody. Zablokovaný filter vody.	Otvorte vodný ventil. Vyčistite vodný filter na čerpadle. Naplníte hadicu.
Počas štartovania motor bzučí ale nespustí sa	Sieťové napätie je príliš nízke. Neošetrená striekacia pištoľ. Prierez kábla je príliš malý.	Skontrolujte elektrické pripojenie. Po spustení zariadenia skontrolujte rozprašovaciu pištoľ. Použite predlžovací kábel s príslušným prierezom vodiča.
Motor sa nespustí	Nesprávne napätie. Nezapojený istič, vybitá poistka.	Skontrolujte zástrčku, kábel a vypínač. Skontrolujte ističe a poistky.
Motor prestane pracovať	Odpojenie napájania v dôsledku preťaženia spôsobeného prehriatím motora.	Skontrolujte, či je sieťové napätie kompatibilné so zariadením. Počkajte 3 minúty a potom zapnite čistič.
Čistiaci prostriedok nie je aplikovaný	Blokovaná tryska.	Vyčistite trysku striekacej pištole.
Prístroj vytvára nerovnomerný alebo nepresný prúd kvapaliny	Znečistená vysokotlaková tryska v rozprašovacej pištoli. Nesprávne nastavené puzdro rozprašovacej dýzy.	Vyčistite rozprašovaciu trysku pomocou nástroja, ktorý je súčasťou čistiacej súpravy. Nastavte puzdro správne.



Č.	Názov	Q	Č.	Názov	Q
1	Kryt motora	1	30	Rám ventilu	1
2	Motor	1	31	O-krúžok	1
3	Skrutka	4	32	O-krúžok	1
4	Ložisko	1	33	O-krúžok	1
5	Prevodovka	1	34	Jadro	1
6	Šachta	1	35	Základňa	1
7	O-krúžok	1	36	Pružina	1
8	Základňa pripojenia	1	37	Matica	1
9	Drôt	1	38	Regulátor	1
10	Ochranný obal	1	39	Podložka	1
11	Spínač skrinky	1	40	Skrutka	1
12	Mikrospínač	1	41	Podložka na olej	3
13	Kryt skrinky	1	42	Vstup	1
14	Olejšové tesnenie	1	43	Podložka	1
15	Ložisko	1	44	Konektor	1
16	Excentrická misa	1	45	O-krúžok	1
17	Oporné ložisko	1	46	Piestový rám	3
18	Podložka	1	47	Vodotesné tesnenie	3
19	Skrutka	3	48	O-krúžok	6
20	Pružina	3	49	Vstupný ventil	3
21	Piest	3	50	O-krúžok	6
22	Pružina	1	51	Trubica	3
23	O-krúžok	1	52	Kryt čerpadla	1
24	Pružina	1	53	Skrutka	4
25	Pružina	1	54	Výpustný ventil	3
26	Zastavenie výfuku	1	55	O-krúžok	3
27	O-krúžok	1	56	Kryt ventilu	1
28	Teleso čerpadla	1	57	Kryt ventilu	2
29	Ventilová clona	1			



Elektrické výrobky sa nesmú likvidovať spolu s domovým odpadom. Mali by byť skladované v určených recyklačných centrách. Informácie o ukladaní elektrických zariadení získate od miestnych úradov.



1. Dávajte si pozor na horúci povrch
2. Nebezpečenstvo úrazu elektrickým prúdom
3. Pozorne si prečítajte návod na obsluhu
4. Používajte ochranu sluchu
5. Upozornenie, že zariadenie môže byť spustené bez varovania

Pro-Tech
shop